

The logo for INOVA, featuring the word 'iNOVA' in a white, sans-serif font. The letter 'O' is replaced by a blue circular graphic composed of several dots, with a blue arc extending from the bottom left of the circle.

iNOVA



# БЕЗШУМНА ЕСТЕТИКА

Ідеальні мийки з нержавіючої сталі та змішувачі

# ПРО INOA

INOA – це ексклюзивна лінійка продуктів, що включає мийки та аксесуари з нержавіючої сталі, змішувачі та електричні подрібнювачі.



Історія бренду INOA почалася з невпинного прагнення компанії TOPOVI до інновацій та досконалості.

Розуміючи потреби та бажання покупців та партнерів, експерти TOPOVI ретельно вивчили ринок і тренди, щоб створити бренд, який би відповідав світовим стандартам якості та функціональності.

Кожен продукт INOA – це поєднання детально продуманого дизайну, високоякісних матеріалів та передових технологій.

Мийки та аксесуари INOA виготовлені з високоякісної нержавіючої сталі, що забезпечує їхню довговічність, стійкість до подряпин та легкий догляд. Ергономічний дизайн та функціональність доповнюють інтер'єр будь-якої сучасної кухні.

Особливістю лінійки мийок Proline є новітня технологія поглинання шуму води, що робить використання мийки комфортнішим.



Високоякісна  
нержавіюча сталь



Довговічність



Функціональність



10 років гарантії



Сучасна технологія  
поглинання шуму води



Стійкість до подряпин



Елегантний дизайн



Легкість у догляді

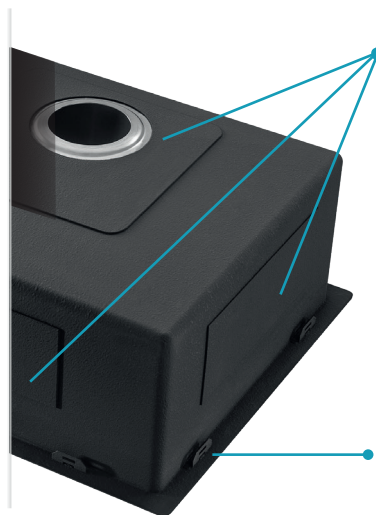


Внутрішній радіус 10 мм  
(для зручного чищення)

Матеріал – SUS304, низьковуглецева  
нержавіюча сталь, стійка до кислот  
та короточасного підвищення  
температури до 900°C

Полірування преміум-класу

Товщина стінки – 1,20 мм  
Гарантує міцність і довговічність



Два ступені  
звукоізоляції: усі  
зовнішні площини  
покриті шаром  
фарби і мають  
звукопоглинаючі  
накладки

Універсальний  
верхній і нижній  
монтаж завдяки  
привареним кліпсам

## МОДЕЛЬНИЙ РЯД INOVA PROLINE ЦЕ:

### 1 Точність установки

До кожної мийки додається шаблон для вирізу стільниці, що забезпечує ідеальне прилягання без похибок та знижує ризик пошкодження.

### 2 Зручність

Комплектація сифоном та брендованим переливом забезпечує економію часу, простоту монтажу та зниження додаткових витрат.

### 3 Універсальність

Заздалегідь приварені кліпси забезпечують різні варіанти монтажу.

### 4 Комфорт

Спеціальна технологія звукопоглинання мінімізує шум води, роблячи використання мийки максимально комфортним.

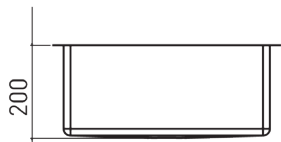
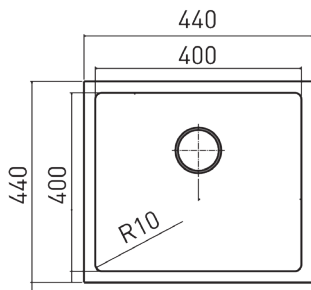
### 5 Екологічність

Мийки постачаються в екологічній упаковці з картонними кутками замість пластикових та текстильним чохлам.

### 6 Гарантія

Всі моделі мають 10-річну гарантію від виробника, що підтверджує впевненість у якості продукції.

# PROLINE-40



## Матеріал:

Нержавіюча сталь SUS 304 (низьковуглецева), стійка до кислот і короткочасного підвищення температури до 900°C.

## Розміри:

440x440x200 мм (зовнішні),  
внутрішня чаша 400x400 мм.

**Форма:** Квадратна.

## Колір і стиль:

Глянцева нержавіюча сталь, сучасний мінімалістичний дизайн.

## Спосіб монтажу:

Універсальний (U/F/S) – врізний, підстільний або накладний.

## Особливості:

- Товщина стінки 1,20 мм для міцності та довговічності;
- Преміум-клас полірування «А»;
- Внутрішній кут R10 для зручності очищення;
- Глянцева поверхня з елегантним відтінком;
- Діаметр зливу 90 мм;
- Зовнішня поверхня з фарбуванням та звукопоглинаючими накладками для повної звукоізоляції.

## Комплектація:

- Мийка з нержавіючої сталі;
- Сифон із брендovаним переливом INOVA;
- Шаблон для точного вирізу під конкретну модель;
- Звукопоглинаючі накладки (вже встановлені);
- Кліпси для нижнього монтажу;
- Кліпси для верхнього монтажу;
- Інструкція з монтажу.

## Рекомендації:

Ідеально підходить для невеликих та середніх кухонь, чудово поєднується з сучасними інтер'єрами та кухнями в стилі мінімалізм. Завдяки універсальному монтажу підійде для будь-якого типу стільниці.

# PROLINE-50

## Матеріал:

Нержавіюча сталь SUS 304 (низьковуглецева), стійка до кислот і короточасного підвищення температури до 900°C.

## Розміри:

550x450x200 мм (зовнішні),  
внутрішня чаша 500x400 мм.

**Форма:** Прямокутна.

## Колір і стиль:

Глянцева нержавіюча сталь, сучасний мінімалістичний дизайн.

## Спосіб монтажу:

Універсальний (U/F/S) - врізний, підстільний або накладний.

## Особливості:

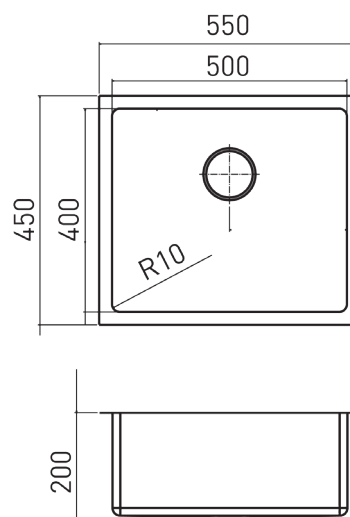
- Товщина стінки 1,20 мм для міцності та довговічності;
- Преміум-клас полірування «А»;
- Внутрішній кут R10 для зручності очищення;
- Глянцева поверхня з елегантним відтінком;
- Діаметр зливу 90 мм;
- Зовнішня поверхня з фарбуванням та звукопоглинаючими накладками для повної звукоізоляції.

## Комплектація:

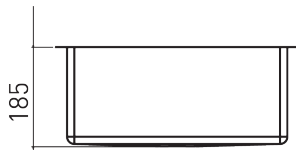
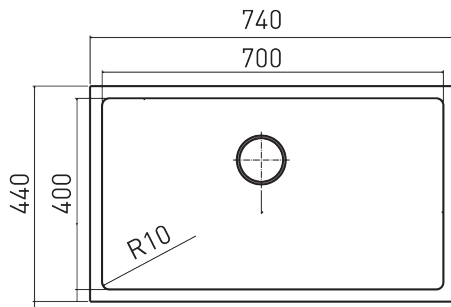
- Мийка з нержавіючої сталі;
- Сифон із брендovаним переливом INOVA;
- Шаблон для точного вирізу під конкретну модель;
- Звукопоглинаючі накладки (вже встановлені);
- Кліпси для нижнього монтажу;
- Кліпси для верхнього монтажу;
- Інструкція з монтажу.

## Рекомендації:

Відмінний вибір для середніх кухонь, де потрібна просторіша мийка. Збалансовані розміри дозволяють ефективно використовувати простір, зберігаючи достатньо місця для комфортного миття великого посуду. Універсальний дизайн підходить для різних стилів інтер'єру.



# PROLINE-70



## Матеріал:

Нержавіюча сталь SUS 304 (низьковуглецева), стійка до кислот і короткочасного підвищення температури до 900°C.

## Розміри:

740x440x185 мм (зовнішні),  
внутрішня чаша 700x400 мм.

**Форма:** Прямокутна, видовжена.

## Колір і стиль:

Глянцева нержавіюча сталь, сучасний мінімалістичний дизайн.

## Спосіб монтажу:

Універсальний (U/F/S) – врізний, підстільний або накладний.

## Особливості:

- Товщина стінки 1,05 мм для міцності та довговічності;
- Преміум-клас полірування «А»;
- Внутрішній кут R10 для зручності очищення;
- Глянцева поверхня з елегантним відтінком;
- Діаметр зливу 90 мм;
- Зовнішня поверхня з фарбуванням та звукопоглинаючими накладками для повної звукоізоляції.

## Комплектація:

- Мийка з нержавіючої сталі;
- Сифон із брендovаним переливом INOVA;
- Шаблон для точного вирізу під конкретну модель;
- Звукопоглинаючі накладки (вже встановлені);
- Кліпси для нижнього монтажу;
- Кліпси для верхнього монтажу;
- Інструкція з монтажу.

## Рекомендації:

Оптимальне рішення для просторих кухонь та для родин, які часто готують і потребують великої робочої зони для миття. Видовжена форма дозволяє зручно мити великі дека, каструлі та сковорідки. Підходить для сучасних просторих кухонь та кухонь-студій.

# ЗМІШУВАЧІ INOA

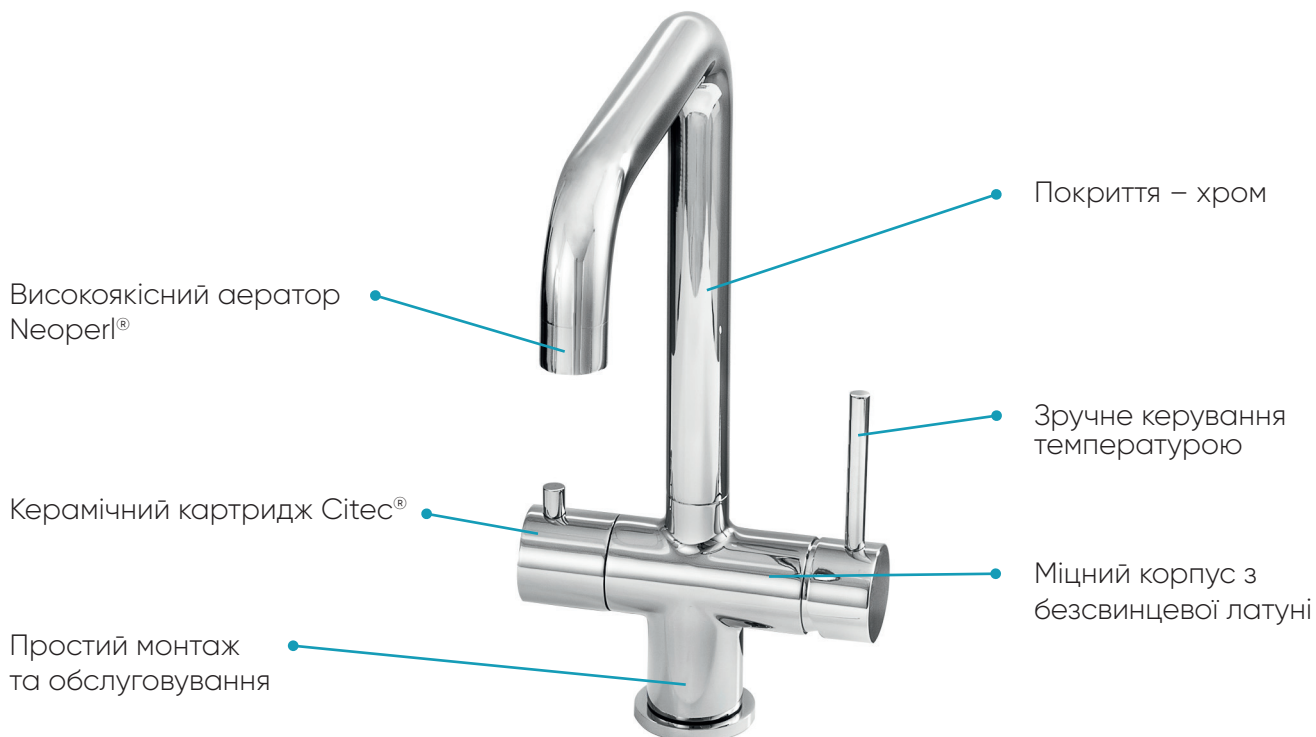
Змішувачі INOA – це колекція сучасних й високотехнологічних змішувачів, представлених у різних конструкціях, від класичної до інноваційної з подвійною системою подачі води.

Змішувачі мають міцний корпус з безсвинцевої латуні й оснащені високоякісними аераторами Neoperl® та картриджами Citec®.

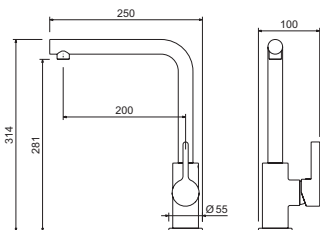
Ряд моделей мають витяжний шланг, який дозволяє керувати потоком води.

ТОП-моделі оснащені інноваційною системою з подвійною подачею, яка дає змогу отримувати звичайну водопровідну воду і очищену з одного спільного змішувача. Отже, зникає необхідність встановлення додаткового крану для питної фільтрованої води.

Змішувачі із системою 2 в 1 мають роздільні, повністю незалежні канали подачі води. Така конструкція гарантує, що фільтрована вода не змішується з водопровідною і зберігає свою чистоту на виході.



# ЗМІШУВАЧІ КЛАСИЧНОЇ КОНСТРУКЦІЇ



## F 11 CH CLASSIC

### Особливості:

- Надійність на роки.
- Перевірена класична конструкція та якісні матеріали гарантують довгий термін служби без протікань і збоїв.
- Зручне керування температурою.
- Плавне регулювання холодної та гарячої води забезпечує комфорт під час використання.
- Універсальний дизайн.
- Елегантний вигляд, що гармонійно впишеться в будь-який кухонний інтер'єр – від класики до модерну.
- Простий монтаж та обслуговування.
- Швидка установка без складних інструментів та легке очищення завдяки гладким поверхням.

### Технічні характеристики

Покриття – хром.

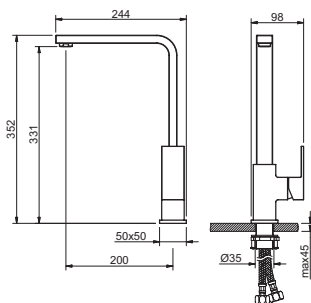
Матеріал – безсвинцева латунь.

Особливості – базовий змішувач.

З'єднувальний патрубок G 3/8".

Вага нетто – 1,05 кг.

Розмір пакування – 52×27×7 см.



## F 12 CH CLASSIC

### Особливості:

- Надійність на роки.
- Перевірена класична конструкція та якісні матеріали гарантують довгий термін служби без протікань і збоїв.
- Зручне керування температурою.
- Плавне регулювання холодної та гарячої води забезпечує комфорт під час використання.
- Універсальний дизайн.
- Елегантний вигляд, що гармонійно впишеться в будь-який кухонний інтер'єр – від класики до модерну.
- Простий монтаж та обслуговування.
- Швидка установка без складних інструментів та легке очищення завдяки гладким поверхням.

### Технічні характеристики

Покриття – хром.

Матеріал – безсвинцева латунь.

Особливості – базовий змішувач.

З'єднувальний патрубок G 3/8".

Вага нетто – 1,69 кг.

Розмір пакування – 52×27×7 см.

# F 51 CH FLEXIBLE

## Особливості:

- Максимальна свобода.
- Витяжний шланг для зручності в щоденному використанні. Мийте посуд, набирайте воду у високі каструлі або промивайте кути раковини - гнучкий шланг забезпечує повний контроль і свободу рухів.
- Регульоване кріплення.
- Направляйте потік води, як вам зручно. Поворотне кріплення дає змогу зафіксувати шланг під потрібним кутом. Це зручно під час готування, миття овочів або прибирання.
- Гнучкий шланг + контроль положення гарантують максимум комфорту та функціональності. Змішувач адаптується під будь-які завдання: для точного керування потоку води достатньо витягнути шланг і відрегулювати його положення.

## Технічні характеристики

Покриття – хром.

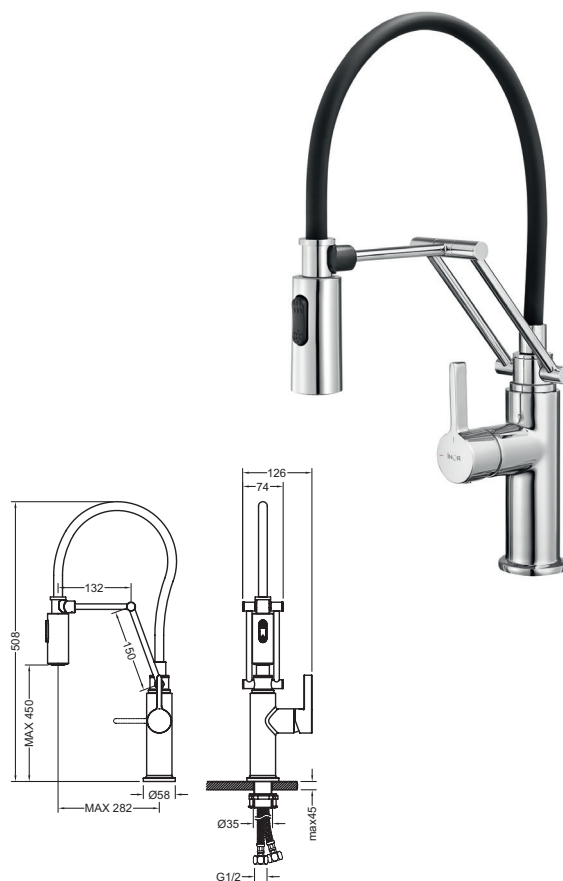
Матеріал – безсвинцева латунь.

Особливості – гнучкий шланг.

З'єднувальний патрубок G 3/8".

Вага нетто – 2,3 кг.

Розмір пакування – 60×32,5×9 см.



# F 61 CH PRO

## Особливості:

- Пружинний механізм.
- Професійний контроль над змішувачем однією рукою. Завдяки вбудованій пружині змішувач автоматично повертається у вихідне положення, як на професійних кухнях. Це зручно і швидко!
- Посилена конструкція.
- Довговічність і гнучкість в одному рішенні. Пружина забезпечує надійну фіксацію і додаткову амортизацію, подовжуючи термін служби шланга і полегшуючи щоденне використання змішувача.

## Технічні характеристики

Покриття – хром.

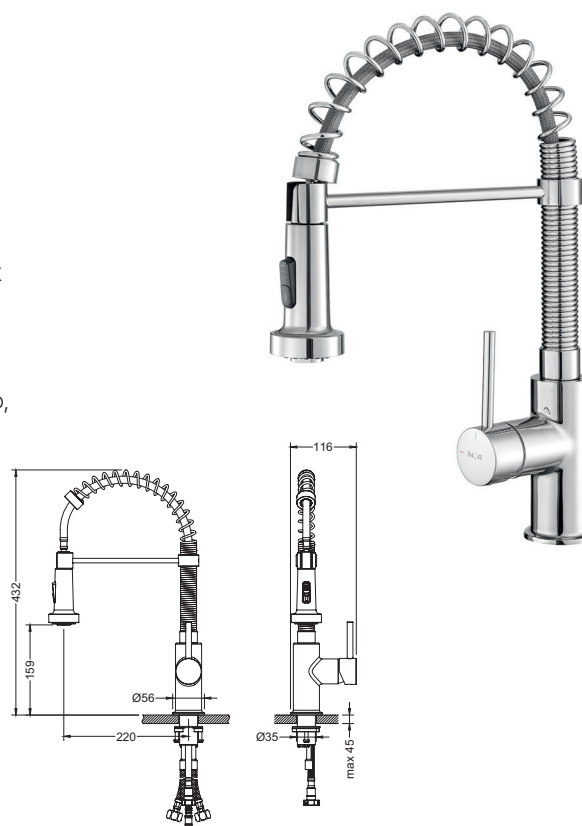
Матеріал – безсвинцева латунь.

Особливості – з пружиною.

З'єднувальний патрубок G 3/8".

Вага нетто – 2,74 кг.

Розмір пакування – 63×32×7 см.



# ЗМІШУВАЧІ З ПОДВІЙНОЮ ПОДАЧЕЮ ВОДИ

## FF 21 CH PROLINE



### Особливості:

- Два в одному: звичайна та очищена вода без додаткового крану.
- Універсальне підключення дає змогу використовувати змішувачі із більшістю популярних систем фільтрації.
- Преміальний дизайн органічно вписується в будь-яку кухню – від класики до хай-тека.

### Технічні характеристики

Покриття – хром.

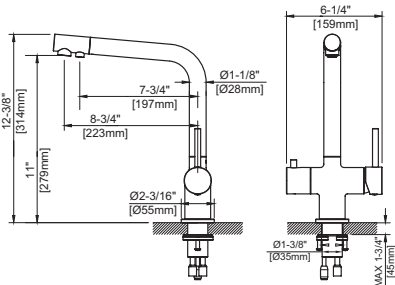
Матеріал – безсвинцева латунь.

Особливості – з підключенням очищеної води.

З'єднувальний патрубок G 3/8".

Вага нетто – 2,36 кг.

Розмір пакування – 63×32×7см.



## FF 22 CH PROLINE

### Особливості:

- Два в одному: звичайна та очищена вода без додаткового крану.
- Універсальне підключення дає змогу використовувати змішувачі із більшістю популярних систем фільтрації.
- Преміальний дизайн органічно вписується в будь-яку кухню – від класики до хай-тека.

### Технічні характеристики

Покриття – хром.

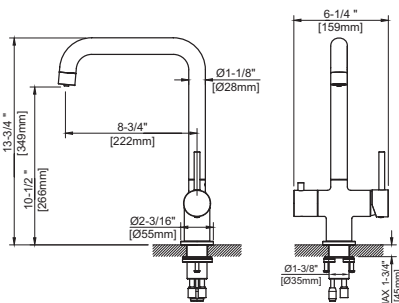
Матеріал – безсвинцева латунь.

Особливості – з підключенням очищеної води.

З'єднувальний патрубок G 3/8".

Вага нетто – 2,16 кг.

Розмір пакування – 63×32×7см.



# FF 23 CH PROLINE

## Особливості:

- Два в одному: звичайна та очищена вода без додаткового крану.
- Універсальне підключення дає змогу використовувати змішувачі із більшістю популярних систем фільтрації.
- Преміальний дизайн органічно вписується в будь-яку кухню – від класики до хай-тека.

## Технічні характеристики

Покриття – хром.

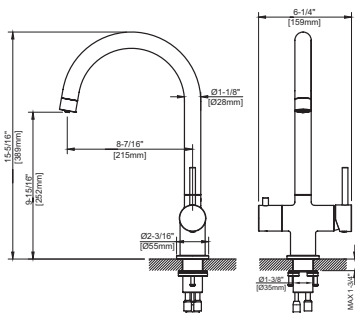
Матеріал – безсвинцева латунь.

Особливості – з підключенням очищеної води.

З'єднувальний патрубков G 3/8".

Вага нетто – 2,19 кг.

Розмір пакування – 63×32×7 см.



# FF 24 CH PROLINE

## Особливості:

- Два в одному: звичайна та очищена вода без додаткового крану.
- Універсальне підключення дає змогу використовувати змішувачі із більшістю популярних систем фільтрації.
- Преміальний дизайн органічно вписується в будь-яку кухню – від класики до хай-тека.

## Технічні характеристики

Покриття – хром.

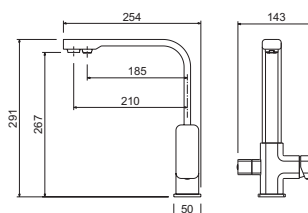
Матеріал – безсвинцева латунь.

Особливості – з підключенням очищеної води.

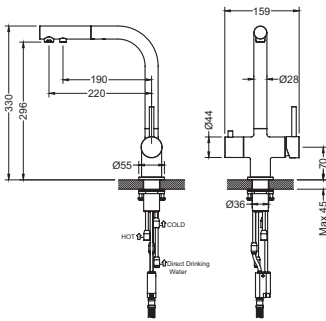
З'єднувальний патрубков G 3/8".

Вага нетто – 1,96 кг.

Розмір пакування – 60×32,5×9 см.



## FF 31 CH PULL-OUT



### Особливості:

- Два в одному: звичайна та очищена вода без додаткового крану.
- Універсальне підключення дає змогу використовувати змішувачі із більшістю популярних систем фільтрації.
- Преміальний дизайн органічно вписується в будь-яку кухню – від класики до хай-тека.
- Максимальна свобода.
- Витяжний шланг для зручності в щоденному використанні. Мийте посуд, набирайте воду у високі каструлі або промивайте кути раковини – гнучкий шланг забезпечує повний контроль і свободу рухів.

### Технічні характеристики

Покриття – хром.

Матеріал – безсвинцева латунь.

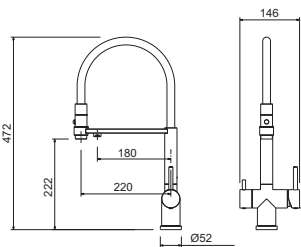
Особливості – з підключенням очищеної води.

З'єднувальний патрубок G 3/8".

Вага нетто – 3,01 кг.

Розмір пакування – 71,5×32×7 см.

## FF 41 BN FLEXIBLE



### Особливості:

- Два в одному: звичайна та очищена вода без додаткового крану.
- Універсальне підключення дає змогу використовувати змішувачі із більшістю популярних систем фільтрації.
- Преміальний дизайн органічно вписується в будь-яку кухню – від класики до хай-тека.
- Максимальна гнучкість та зручність.
- Гнучкий силіконовий вилив дозволяє легко змінювати напрямок потоку води, що особливо зручно при митті великого посуду чи важкодоступних місць.

### Технічні характеристики

Покриття – нікель матовий.

Матеріал – нержавіюча сталь.

Особливості – з підключенням очищеної води.

З'єднувальний патрубок G 3/8".

Вага нетто – 2,1 кг.

Розмір пакування – 63×32×7 см.

# ПОДРІБНЮВАЧІ ХАРЧОВИХ ВІДХОДІВ

Подрібнювачі харчових відходів INOA – сучасне рішення для ефективної утилізації органічних відходів прямо на вашій кухні.

Високотехнологічні пристрої забезпечують швидке та безпечне подрібнення харчових залишків, зменшуючи обсяг сміття та покращуючи екологію.

Основну увагу приділено якості зварювання і використуваних матеріалів. Моделі оснащені системою подрібнення з нержавіючої сталі та мають високонадійне маслостійке ущільнення для довготривалої експлуатації.

- Швидкий монтаж: байонетна система кріплення.
- Надійна шумоізоляція: ABS-пластик преміумкласу.
- Сумісність із посудомийною машиною.
- Посилена камера подрібнення (+30% міцності).
- Система з нержавіючої сталі.
- Двосторонній ріжучий блок.
- Антикорозійний захист.
- Довговічні підшипники (з аерокосмічними мастилами).



## DC-550

### Характеристики

- Тип двигуна: Мотор постійного струму.
- Потужність: 550W.
- Об'єм камери подрібнення: 1 л.
- Швидкість обертання: 3600 об./хв.
- Кількість рівнів подрібнення: 3.
- Матеріал: Нержавіюча сталь.
- Вага нетто: 5,5 кг.
- Напруга: 220-240 В, 50 Гц.
- Габарити: 167×155×344 мм.
- Система кріплення: Байонетна.
- Увімкнення: Повітряна кнопка.



## AC-740

### Характеристики

- Тип двигуна: Безщітковий АС-двигун.
- Потужність: 740W.
- Об'єм камери подрібнення: 1,6 л.
- Швидкість обертання: 2800 об./хв.
- Кількість рівнів подрібнення: 4.
- Матеріал: Нержавіюча сталь.
- Вага нетто: 10,4 кг.
- Напруга: 220-240 В, 50 Гц.
- Габарити: 210×210×340 мм.
- Система кріплення: Байонетна.
- Шумоізоляція: ABS-пластик преміумкласу.



# ДОГЛЯД ЗА МИЙКАМИ І ЗМІШУВАЧАМИ



Мийки і змішувачі виготовлені з високоякісних матеріалів, що забезпечує їхню довговічність та естетичний вигляд.

Для належного догляду:

- Регулярно протирайте мийку і змішувач м'якою тканиною, щоб уникнути накопичення забруднень.
- Для глибокого очищення використовуйте м'які мийні засоби або неабразивні полірувальні пасти. Уникайте агресивних хімікатів, абразивних губок.
- Після очищення обов'язково промийте поверхню водою та витріть насухо м'якою тканиною.
- Порада: Для тривалого збереження зовнішнього вигляду використовуйте силіконові засоби для полірування.
- Запобігання пошкодженням: Використання абразивних чистячих засобів або металевих інструментів може спричинити подряпини або пошкодження поверхні мийки або змішувача та анулювати гарантію.





**ТОВ «ТОПОВІ»**

м. Київ, вул. Микільсько-Слобідська, 1А

+38 073 270 52 00  
topovi.com.ua  
info@topovi.com.ua

Регіональні представництва: Київ, Харків, Одеса, Львів, Хмельницький,  
Івано-Франківськ, Луцьк, Дніпро.

